

## Modular Cooking Induktionsspis EL. Bänkmodell, HP 800MM

Produkt # \_\_\_\_\_

Modell # \_\_\_\_\_

Namn # \_\_\_\_\_

SIS # \_\_\_\_\_

AIA # \_\_\_\_\_



371176 (E7INEH400P)

Induktionsspis. Bänkmodell.  
800mm. 4 värmezoner  
(4x5kW).

### Kort specifikation

#### Pos.

Induktionsspis (800 mm) i bänkmodell, med 4 oberoende värmezoner (2x5kW) i 230 mm diameter för snabb uppkokning och minimerad energiförlust. Anpassad för anslutning underifrån eller bakifrån, och för montering mot enheter i Electrolux 700-serie.

Robust konstruktion i rostfritt stål

Arbetsyta av (6mm tjock) glaskeramikhäll

Induktionszonerna aktiveras endast vid direkt kontakt med induktionskockkärl

Utrustad med säkerhetsanordning mot överhettning

Digital kontrollpanel med 9 effektlägen för en enkel och exakt matlagning

Bakre servicekanal underlättar installation

Kapslingsklass: IPX4

### Huvudfunktioner

- 6 mm tillagningsyta i glaskeramik med 4 individuellt styrda induktionszoner med en effekt på 5 kW per zon.
- Glaskeramikytan kan användas utan "döda" punkter.
- Indikatorlampa för varje zon på konsolen.
- Induktionsplattor med överhettningsskydd.
- Effekten hos de enskilda zonerna kan justeras med stor precision. Från lättare vid lägre nivå till progressiv vid högre nivå.
- Låg värmeavgivning.
- Den släta keramikhällen är inte direkt uppvärmd, för att undvika risken att bränna tillagningsytan.
- Kapslingsklass IPX 4.
- [NOT TRANSLATED]
- Lämplig som bänkinstallation.

### Konstruktion

- Utvändiga paneler i rostfritt stål med Scotch Brite-behandling.
- 1,5 mm tjockt pressat rostfritt stål
- Rät vinkel mellan enheterna för att undvika utrymmen där smuts kan tränga in.

### Hållbarhet

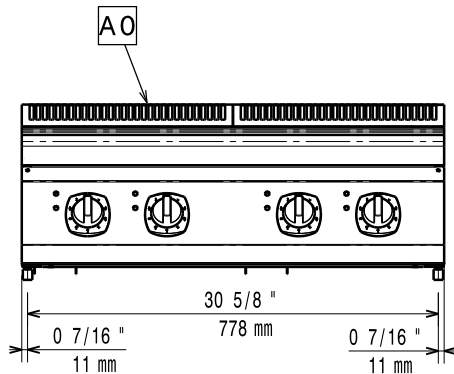


- Denna modell uppfyller den schweiziska energieffektivitetsförordningen (730.02).

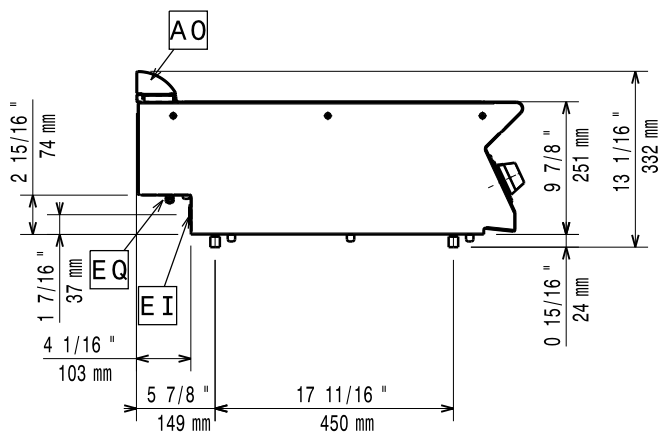
### Övriga Tillbehör

- Stöd för bromontage, 800 mm PNC 206137
- Stöd för bromontage, 1000 mm PNC 206138
- Stöd för bromontage, 1200 mm PNC 206139
- Stöd för bromontage, 1400 mm PNC 206140
- Stöd för bromontage, 1600 mm PNC 206141
- Förlängningsrör till vattenkran 700 line PNC 206291
- Skorsten 800 mm till XP700 & 900 PNC 206304
- Skorstensnät 400mm (XP700 & XP900) PNC 206400
- 2 sidotäckpaneler för bänkmodell PNC 216277

Front

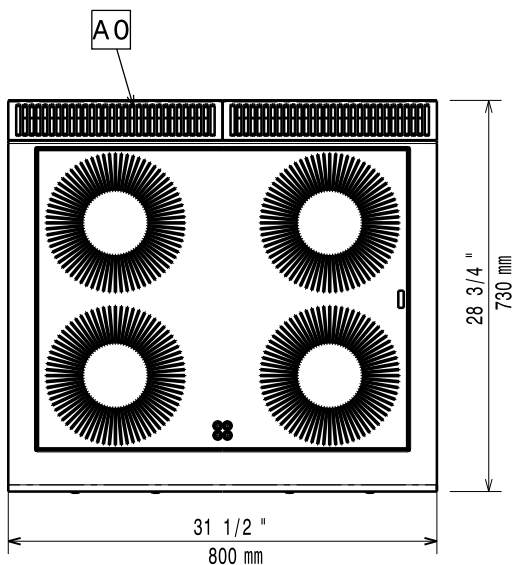


Sida



EI = Elektrisk anslutning  
EQ = Ekvipotential skruv

Topp



## Elektricitet

Spänning: 380-415 V/3 ph/50/60 Hz  
Total watt: 20 kW

## Viktig information

If appliance is set up or next to or against temperature sensitive furniture or similar, a safety gap of approximately 150 mm should be maintained or some form of heat insulation fitted.

Induction compatible pots & pans must be used.

Nettovikt: 65 kg  
Fraktvikt: 67 kg  
Frakthöjd: 520 mm  
Fraktbredd: 820 mm  
Fraktdjup: 860 mm  
Fraktvolym: 0.37 m<sup>3</sup>  
[NOT TRANSLATED] IH74P  
Induktion bordsmodell dimensioner (bredd): 800 mm  
Induktion bordsmodell dimensioner (djup): 730 mm